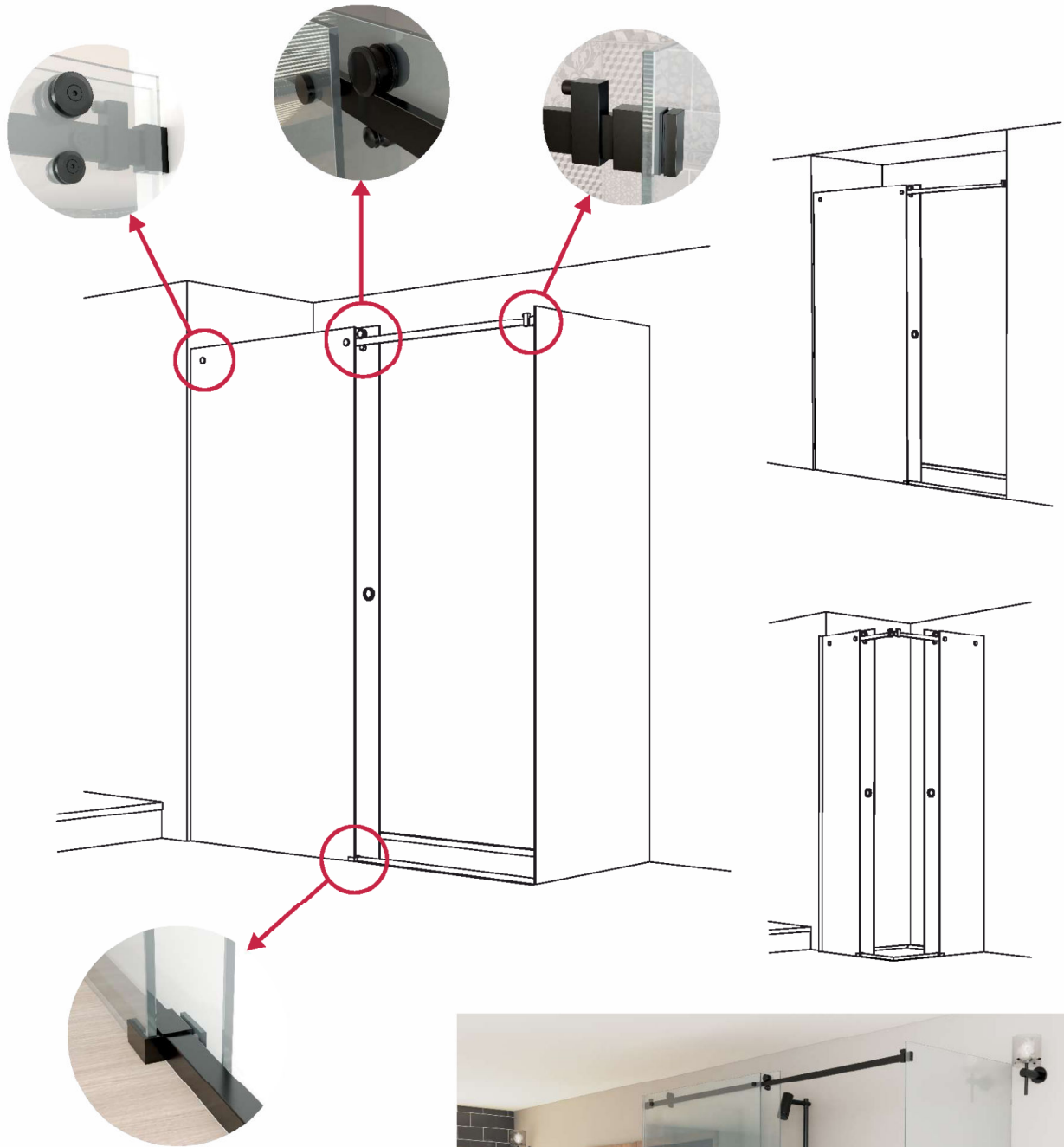


## RSZ SYSTEM



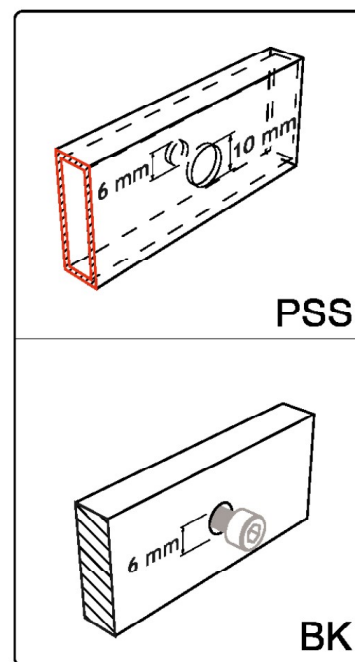
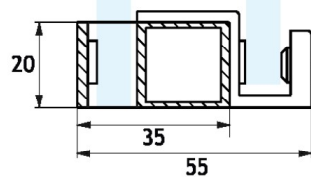
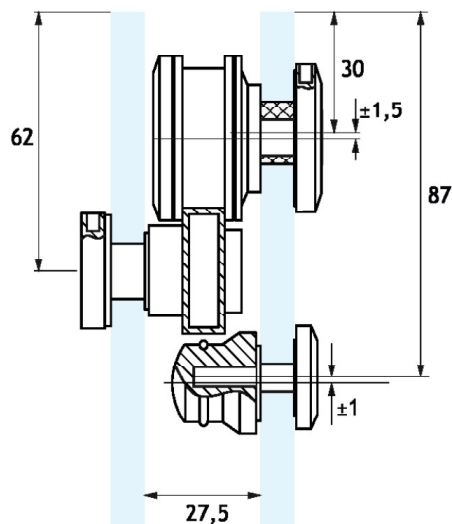
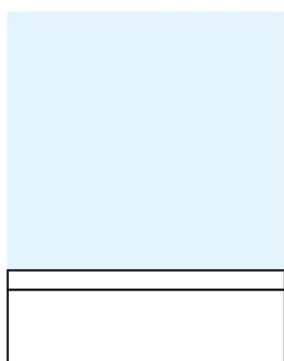
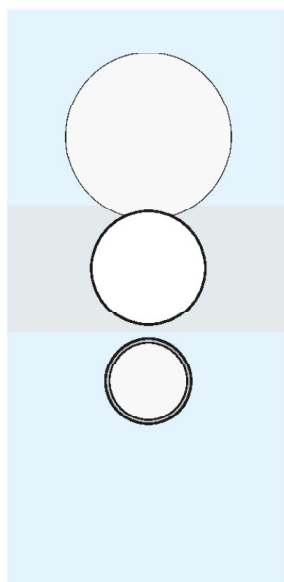
Sistema tecnico a vista per box doccia scorrevoli  
Rotaia di scorrimento a sezione rettangolare 10\*30 mm  
Movimento silenzioso su cuscinetti a sfera  
Regolazione in altezza dei carrelli  
Realizzato lega di zinco/ acciaio inox Aisi 304/ alluminio  
Larghezza massima realizzabile mm 2000

At sight technical sliding shower rooms system  
Rectangular 10\*30 mm sliding track  
Silent ball bearing rollers  
Rollers height adjustment  
Zinc alloy/ Aisi 304 stainless steel/ aluminium manufacturing  
Max shower room width 2000 mm

↓ ↑ 8	← MAX → 2000	MAX KG 40	C	BK
-------------	-----------------	-----------------	---	----

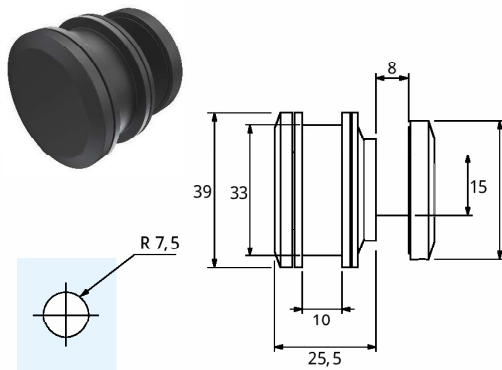


## RSZ SYSTEM



Codice kit Set code	Tipo di impiego Appliance	Componenti Components
<b>RSZKM</b>	Nicchia a muro Wall niche	RSZ01=2 pcs. - RSZ02=2 pcs. - RSZ03=2 pcs. RSZ04=2 pcs. - RSZ06=2 pcs. - RSZ08 (track)=1 pc.
<b>RSZKV</b>	Nicchia una spalla vetro Niche set with 1 side glass	RSZ01=2 pcs. - RSZ02=2 pcs. - RSZ03=2 pcs. RSZ04=2 pcs. - RSZ06=2 pcs. - RSZ06V=1pc. RSZ08 (track)=1 pc.
<b>RSZKV2</b>	Niche set with 2 side glass	RSZ01=2 pcs. - RSZ02=2 pcs. - RSZ03=2 pcs. RSZ04=2 pcs. - RSZ06=2 pc. - RSZ06V=2 pcs. RSZ08 (track)=1 pc.
<b>RSZK90</b>	Box doccia ad angolo Corner room set	RSZ01=4 pcs. - RSZ02=4 pcs. - RSZ03=4 pcs. RSZ04=4 pcs. - RSZ06=2 pcs. - RSZ08 (track)=1 pc. RS09=1 pc.

## RSZ01

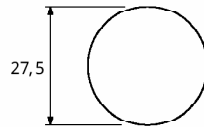
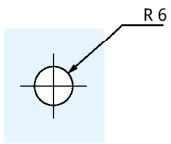
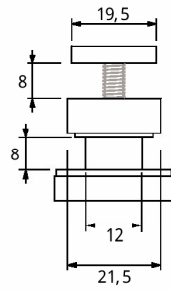


Carrello diametro 39 mm per rotaia RSZ08  
Movimento silenzioso su cuscinetti a sfera  
Regolazione eccentrica è 1,5 mm  
Realizzato in lega di zinco

39 mm diameter roller for RSZ08 track  
Silent ball bearing rolling  
è 1,5 mm eccentric height adjustment  
Zinc alloy manufacturing



## RSZ02

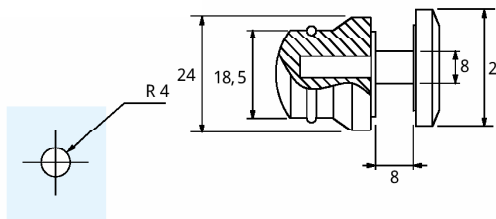


Elemento di fissaggio vetro/barra per rotaia RSZ08  
Realizzato in lega di zinco

Glass to track fixing element for RSZ08 track  
Zinc alloy manufacturing

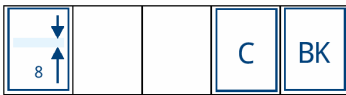


## RSZ03

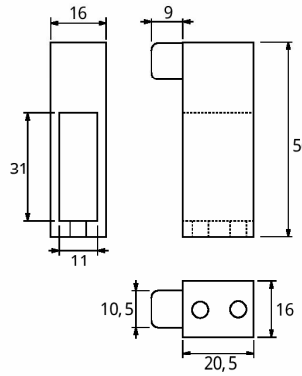


Perno anti-scarrucolamento per carrello RSZ01  
Regolazione eccentrica è 1,5 mm  
Realizzato in lega di zinco

Anti-lift pin for RSZ01 roller  
è 1,5 mm eccentric height adjustment  
Zinc alloy manufacturing



RSZ04

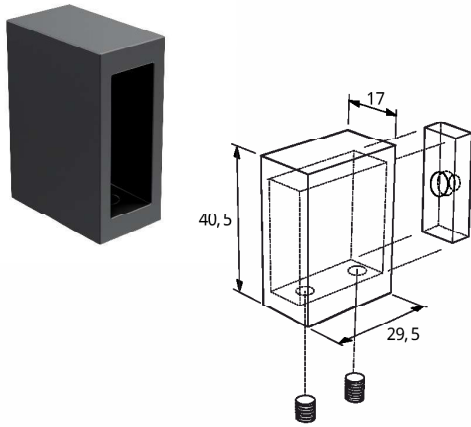


Stopper reversibile per sistema RSZ  
Realizzato in lega di zinco

Reversible stop for RSZ system  
Zinc alloy manufacturing



RSZ06

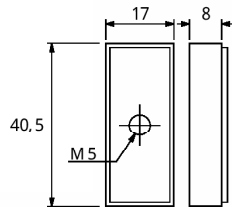


Terminale di fissaggio a muro per rotaia RSZ08  
Realizzata in lega di zinco

Wall fixing track end for RSZ08 track  
Zinc alloy manufacturing

			C	BK
--	--	--	---	----

## RSZ06V



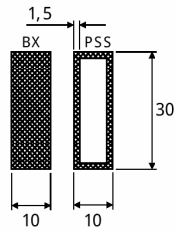
Borchia di fissaggio a vetro per terminale RSZ06  
Realizzata in ottone

Glass fixing cap for RSZ06 track end  
Brass manufacturing





## RSZ08

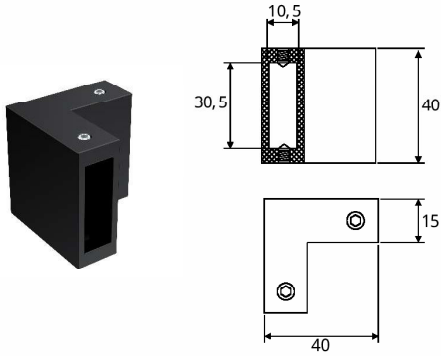


Rotaia a sezione rettangolare per sistema RSZ  
Realizzata in acciaio inox Aisi 304 o in lega di alluminio  
Lunghezza delle barre mm 2000

Rectangular track for RSZ system  
Aisi 304 stainless steel or aluminium alloy manufacturing  
Bar length: 2000 mm



RS09



Raccordo a 90° per rotaia RSZ08  
Realizzata in fusione di acciaio inox Aisi 304

90° connection joint for RSZ08 track  
Diecast Aisi 304 stainless steel manufacturing

			PSS	BK
--	--	--	-----	----

## MD SYSTEM

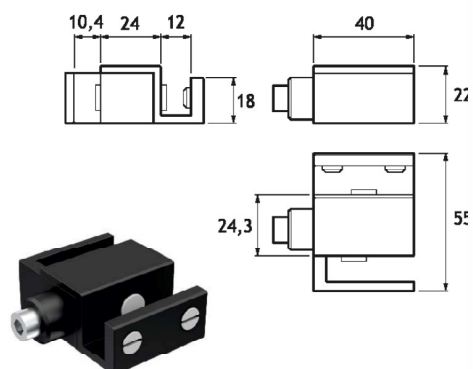


Sistema per il contenimento dell'acqua, il fissaggio e la finitura della zona a pavimento dei box doccia scorrevoli serie RSZ, con vetro fisso a filo piatto doccia, diga MD08 da 20 mm, guida MDG01 reversibile, terminale MD06  
Realizzato in acciaio inox Aisi 304 e alluminio

Water containment and floor area finishing systems for RSZ series shower rooms with fixed glass flush mounting, MD08 floor dam, MDG01 reversible guide holder, MD06 bar end  
Aisi 304 stainless steel and aluminium manufacturing



## MDG01

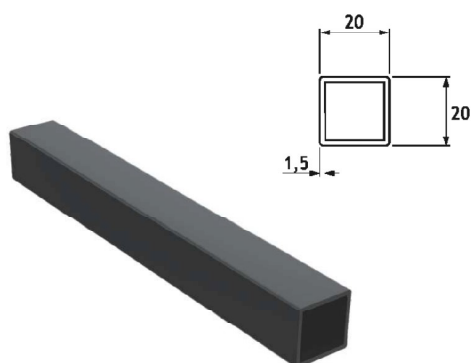


Guida a pavimento reversibile per sistema diga MD  
Fissaggio meccanico o per incollaggio  
Realizzata in lega di alluminio

Floor guide for MD dam systems  
Plug or glue fixing  
Aluminium alloy manufacturing

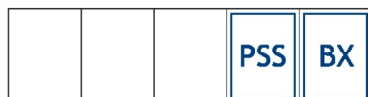


## MD08

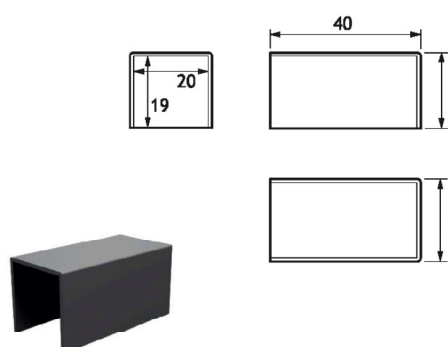


Profilo di contenimento 20 x 20 mm per sistema MD  
Realizzato in acciaio inox Aisi 304 o lega di alluminio  
Lunghezza delle barre mm 1000

Floor dam for MD system  
Aisi 304 stainless steel or aluminium alloy manufacturing  
Bar lenght: 1000 mm



## MD06



Elemento terminale per MD08  
Realizzato in acciaio inox Aisi 304

Bar end for MD08  
Aisi 304 stained steel manufacturing

